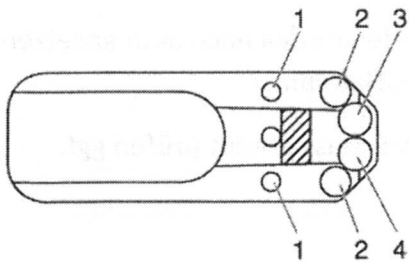
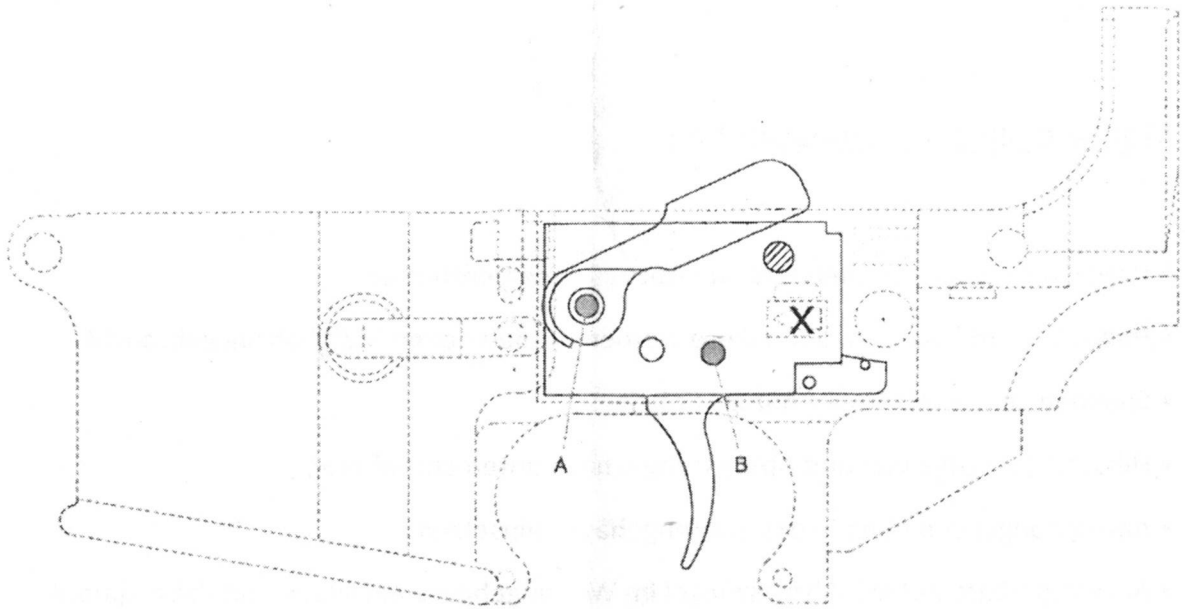




W P N T E C

## Montageanleitung WPNTEC Match20 MIMIR



**1** Klemmschrauben

**2** Abzugsgewicht ( ca.1000 – 2750 Gramm ) Federn zum Tauschen

**3** Anschlag Abzug ( Triggerstop )

**4** Druckpunkt (kleiner Verstellbereich)

Alle Schrauben Inbus SW2

**Montage des Abzuges nur im ENTLADENEN Zustand**

## Montage ohne Sicherungsausbau

- Upper vom Lower trennen und alte Abzugseinheit entfernen
- Haltepins aufbewahren, denn diese werden für den neuen Matchabzug gebraucht
- Spannen Sie den Hahn der Abzugseinheit
- Hilfsstift (B) entfernen und Abzugszüngel nach unten entnehmen
- Abzugszüngel von oben in das Waffengehäuse einsetzen
- Abzugsgehäuse auf das Abzugszüngel im Waffengehäuse einsetzen und dabei darauf achten unter die Sicherungswelle zu gelangen.
- Haltepin A wieder einsetzen (Hahn)
- Haltepin B ansetzen und mit stärkerem Druck eindrücken (eventuell nach dem ansetzen den Hahn entspannen → vereinfacht das durchdrücken des Haltepins)
- Klemmschrauben (1) gefühlvoll anziehen (nach mehreren Schuss erneut prüfen ggf. nachziehen)

Bei Rückfragen oder Hilfe : [info@WPNTEC.de](mailto:info@WPNTEC.de)

## **Haftungsausschluss**

Für etwaige Schäden bei Einbau / Ausbau und/oder Betrieb des Matchabzugs wird keine Haftung übernommen.